



flair

COLLECTION
PMR - CONFORT
ET SÉCURITÉ

FÉVRIER 2020

DEPUIS
1952

flair

Flair est inscrit dans une démarche d'amélioration constante de l'expérience client, outre une longue expérience de la douche, FLAIR apporte une maîtrise technique avancée des produits.

FLAIR offre aussi un design innovant qui enrichit la salle de bains pour le plus grand plaisir de ses clients. La Collection PMR - Confort et Sécurité répond aux besoins de l'utilisateur et s'adapte à son mode de vie.



COLLECTION PMR - CONFORT ET SÉCURITÉ

Avec un souci constant de l'utilisateur, outre une longue expérience de la douche, FLAIR apporte une maîtrise technique avancée des produits. FLAIR offre aussi un design innovant qui enrichit la salle de bains pour le plus grand plaisir de ses clients. La Collection PMR - Confort et Sécurité répond aux besoins de l'utilisateur et s'adapte à son mode de vie.

Assurer une utilisation facile pour tous les membres de la famille tout en gardant un style élégant: tel est le but de la collection des portes de douche CARA.

Nos barres de maintien en acier inoxydable sont un atout pour toute salle de bains. Par leur esthétique contemporaine elles allient design élégant et praticité.



CARA PORTES DE DOUCHE PMR 8MM VERRE FEUILLETÉ

Les portes de douche PMR de la gamme CARA ne sont pas seulement des produits design mais répondent aussi aux plus hauts standards de sécurité utilisés aujourd'hui dans une salle de bains.

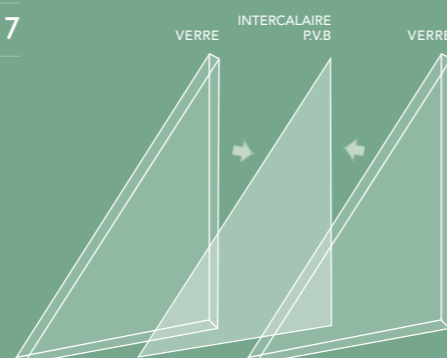
Toutes les portes sont en verre feuilleté. Ceci signifie qu'en cas de casse du verre celui-ci restera maintenu en place grâce au fil de polyvinyl qui le compose (PVB).

CARA

CARA PORTES DE DOUCHE PMR	PAGES
Portes Pliables	06 - 07
Portes d'Angle 2 Portes Pliables	08 - 09
Portes Pivotantes En Deux Parties	10 - 11
Portes d'Angle 2 Portes Pivotantes	12 - 13
Portes Battantes	14 - 15
Panneaux Latéraux	16 - 17



CONSTRUCTION DE VERRE FEUILLETÉ AVEC INTERCALAIRE P.V.B



8mm VERRE FEUILLETÉ	HAUTEUR 1950mm	MI-HAUTEUR 975mm	CLEAN EASY TRAITEMENT ANTI-CALCAIRE	FERMETURE MAGNÉTIQUE
CONVIENT POUR MONTAGE SUR CARRELAGE OU SUR RECEVEUR	RÉVERSIBLE POUR L'INSTALLATION DROITE OU GAUCHE	MÉCANISME DE CHARNIÈRE	PIÈCES DÉTACHÉES DISPONIBLES	GARANTIE 10 ANS



ATTENTION: SI MONTAGE DIRECT SUR DU CARRELAGE

Veuillez vérifier soigneusement les dimensions requises pour votre paroi de douche lorsque l'utilisation se fait sans receveur. En cas de doute, veuillez contacter votre conseiller FLAIR.



CARA

PORTES PLIABLES

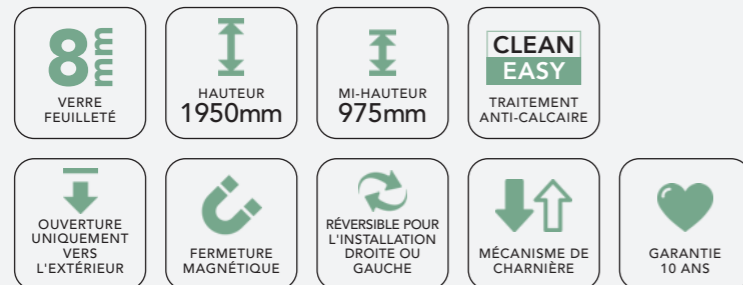
DIMENSIONS

DESCRIPTION	AJUSTEMENT		LARGEUR DE PASSAGE	POIDS	RÉFÉRENCE
	MIN	MAX			
Porte Pliable 900mm - Hauteur 1950mm	850mm	900mm	714mm	38kg	CABF90SLC
Porte Pliable 900mm - Mi-Hauteur 975mm	850mm	900mm	714mm	20kg	CAHBF90SLC

Convient pour l'installation avec un panneau latéral en verre laminé - voir page 16.



PORTE PLIABLE MI-HAUTEUR



ATTENTION: SI MONTAGE DIRECT SUR DU CARRELAGE

Veuillez vérifier soigneusement les dimensions requises pour votre paroi de douche lorsque l'utilisation se fait sans receveur. En cas de doute, veuillez contacter votre conseiller FLAIR.



CARA

PORTES D'ANGLE 2 PORTES PLIABLES -
HAUTEUR 1950mm OU MI-HAUTEUR 975mm

PORTES D'ANGLE 2 PORTES PLIABLES – HAUTEUR 1950MM

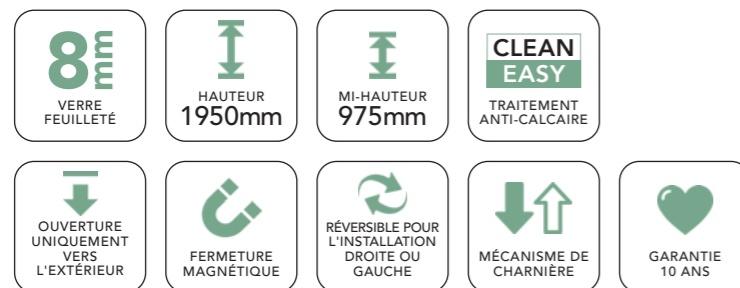
DESCRIPTION	AJUSTEMENT		LARGEUR DE PASSAGE	POIDS	RÉFÉRENCE
	MIN	MAX			
Porte d'Angle 2 Portes Pliables 900mm - Montage receveur	865mm	890mm	955mm	72kgs	CACBF90SLC
Porte d'Angle 2 Portes Pliables 1000mm - Montage receveur	965mm	990mm	1095mm	86kgs	CACBF100SLC
Porte d'Angle 2 Portes Pliables 900mm - Montage carrelage	900mm	925mm	1005mm	81kgs	CACBF90MSLC
Porte d'Angle 2 Portes Pliables 1000mm - Montage carrelage	1000mm	1025mm	1105mm	89kgs	CACBF100MSLC

PORTES D'ANGLE 2 PORTES PLIABLES – MI-HAUTEUR 975MM

DESCRIPTION	AJUSTEMENT		LARGEUR DE PASSAGE	POIDS	RÉFÉRENCE
	MIN	MAX			
Porte d'Angle 2 Portes Pliables 900mm - Montage receveur	865mm	890mm	955mm	37kgs	CAHCBF90SLC
Porte d'Angle 2 Portes Pliables 1000mm - Montage receveur	965mm	990mm	1095mm	45kgs	CAHCBF100SLC
Porte d'Angle 2 Portes Pliables 900mm - Montage carrelage	900mm	925mm	1005mm	43kgs	CAHCBF90MSLC
Porte d'Angle 2 Portes Pliables 1000mm - Montage carrelage	1000mm	1025mm	1105mm	47kgs	CAHCBF100MSLC



PORTE D'ANGLE 2 PORTES PLIABLES MI-HAUTEUR



ATTENTION: SI MONTAGE DIRECT SUR DU CARRELAGE

Veillez vérifier soigneusement les dimensions requises pour votre paroi de douche lorsque l'utilisation se fait sans receveur. En cas de doute, veuillez contacter votre conseiller FLAIR.





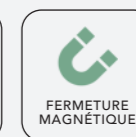
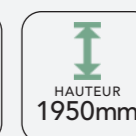
CARA

PORTES PIVOTANTES EN DEUX PARTIES

DIMENSIONS

DESCRIPTION	AJUSTEMENT		LARGEUR DE PASSAGE	POIDS	RÉFÉRENCE
	MIN	MAX			
Porte pivotante en deux parties - Hauteur 1950mm	850mm	900mm	714mm	20kg	CASPD90SLC
Porte pivotante en deux parties - Mi-Hauteur 975mm	850mm	900mm	714mm	39kg	CAHSPD90LSC

Convient pour l'installation avec un panneau latéral en verre feuilleté - voir page 16.



ATTENTION: SI MONTAGE DIRECT SUR DU CARRELAGE

Veuillez vérifier soigneusement les dimensions requises pour votre paroi de douche lorsque l'utilisation se fait sans receveur. En cas de doute, veuillez contacter votre conseiller FLAIR.

CARA

PORTES D'ANGLE 2 PORTES PIVOTANTES - HAUTEUR 1950mm OU MI-HAUTEUR 975mm

PORTES D'ANGLE 2 PORTES PIVOTANTES – HAUTEUR 1950MM

DESCRIPTION	AJUSTEMENT		LARGEUR DE PASSAGE	POIDS	RÉFÉRENCE
	MIN	MAX			
Porte d'Angle 2 portes pivotantes - Montage receveur	765mm	790mm	815mm	68kgs	CACPD80SLC
Porte d'Angle 2 portes pivotantes - Montage receveur	865mm	890mm	955mm	76kgs	CACPD90SLC
Porte d'Angle 2 portes pivotantes - Montage receveur	965mm	990mm	1095mm	84kgs	CACPD100SLC
Porte d'Angle 2 portes pivotantes - Montage carrelage	900mm	925mm	1055mm	80kgs	CACPD90MSLC
Porte d'Angle 2 portes pivotantes - Montage carrelage	1000mm	1025mm	1105mm	84kgs	CACPD100MSLC

PORTES D'ANGLE 2 PORTES PIVOTANTES – MI-HAUTEUR 975MM

DESCRIPTION	AJUSTEMENT		LARGEUR DE PASSAGE	POIDS	RÉFÉRENCE
	MIN	MAX			
Porte d'Angle 2 portes pivotantes - Montage receveur	765mm	790mm	815mm	33kgs	CAHCPD80SLC
Porte d'Angle 2 portes pivotantes - Montage receveur	865mm	890mm	955mm	36kgs	CAHCPD90SLC
Porte d'Angle 2 portes pivotantes - Montage receveur	965mm	990mm	1095mm	39kgs	CAHCPD100SLC
Porte d'Angle 2 portes pivotantes - Montage carrelage	900mm	925mm	1055mm	38kgs	CAHCPD90MSLC
Porte d'Angle 2 portes pivotantes - Montage carrelage	1000mm	1025mm	1105mm	41kgs	CAHCPD100MSLC



PORTE D'ANGLE 2
PORTES PIVOTANTES
MI-HAUTEUR

ATTENTION: SI MONTAGE DIRECT SUR DU CARRELAGE

Veuillez vérifier soigneusement les dimensions requises pour votre paroi de douche lorsque l'utilisation se fait sans receveur. En cas de doute, veuillez contacter votre conseiller FLAIR.





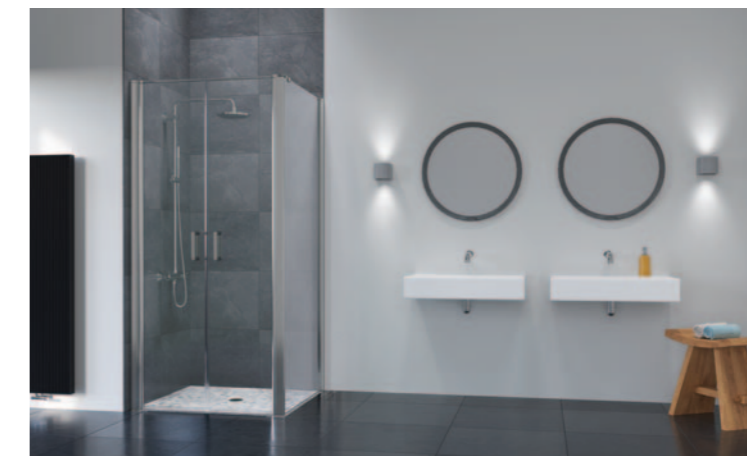
CARA

PORTES BATTANTES

DIMENSIONS

DESCRIPTION	AJUSTEMENT		LARGEUR DE PASSAGE	POIDS	RÉFÉRENCE
	MIN	MAX			
Porte Battante - Hauteur 1950mm	850mm	900mm	685mm	37kg	CASD90SLC
Porte Battante - Mi-Hauteur 975mm	850mm	900mm	685mm	20kg	CAHSD90SLC

Convient pour l'installation avec un panneau latéral en verre feuilleté - voir page 16.



PORTE BATTANTE AVEC PANNEAU LATÉRAL HAUTEUR 1950MM

8 E E

VERRE FEUILLETÉ

↑ ↓

HAUTEUR 1950mm

↑ ↓

MI-HAUTEUR 975mm

CLEAN EASY

TRAITEMENT ANTI-CALCAIRE

↑ ↓

OUVERTURE À L'INTÉRIEUR ET À L'EXTÉRIEUR

↻

FERMETURE MAGNÉTIQUE

↻

RÉVERSIBLE POUR L'INSTALLATION DROITE OU GAUCHE

↓ ↑

MÉCANISME DE CHARNIÈRE

♥

GARANTIE 10 ANS

ATTENTION: SI MONTAGE DIRECT SUR DU CARRELAGE

Veillez vérifier soigneusement les dimensions requises pour votre paroi de douche lorsque l'utilisation se fait sans receveur. En cas de doute, veuillez contacter votre conseiller FLAIR.



CARA

PANNEAUX LATÉRAUX EN VERRE LAMINÉ

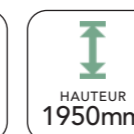
DIMENSIONS HAUTEUR 1950MM

DESCRIPTION	AJUSTEMENT		RÉFÉRENCE
	MIN	MAX	
Panneau Latéral 700mm - Hauteur 1950mm	665mm	690mm	CASP70SLC
Panneau Latéral 800mm - Hauteur 1950mm	765mm	790mm	CASP80SLC
Panneau Latéral 900mm - Hauteur 1950mm	865mm	890mm	CASP90SLC
Panneau Latéral 1000mm - Hauteur 1950mm	965mm	990mm	CASP100SLC
Panneau Latéral 1200mm - Hauteur 1950mm	1165mm	1190mm	CASP120SLC

DIMENSIONS MI-HAUTEUR 975MM

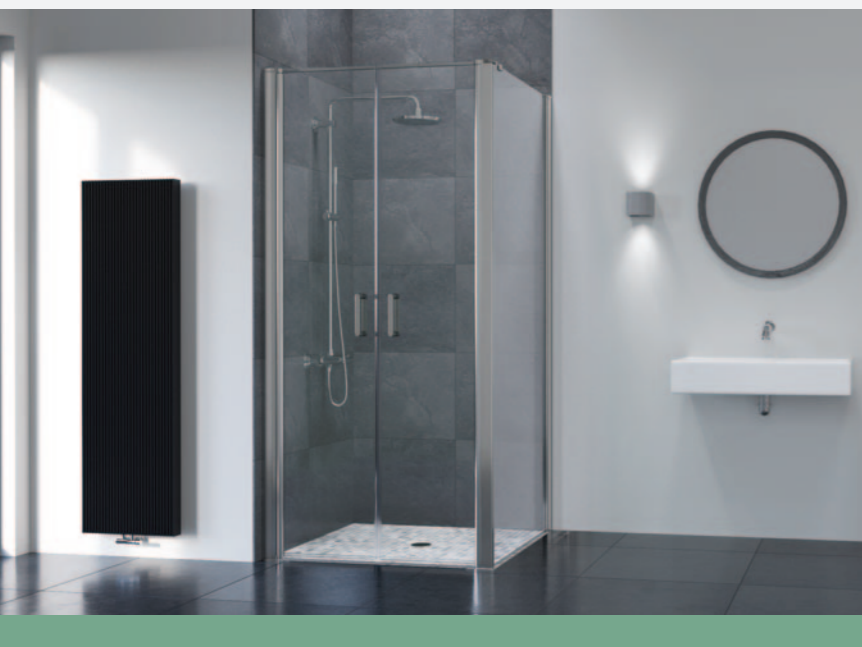
DESCRIPTION	AJUSTEMENT		RÉFÉRENCE
	MIN	MAX	
Panneau Latéral 700mm Mi-Hauteur 975mm	665mm	690mm	CAHSP70SLC
Panneau Latéral 800mm Mi-Hauteur 975mm	765mm	790mm	CAHSP80SLC
Panneau Latéral 900mm Mi-Hauteur 975mm	865mm	890mm	CAHSP90SLC
Panneau Latéral 1000mm Mi-Hauteur 975mm	965mm	990mm	CAHSP100SLC
Panneau Latéral 1200mm Mi-Hauteur 975mm	1165mm	1190mm	CAHSP120SLC
Panneau en Ligne - 200mm Mi-Hauteur 975mm			CAHIL20SLC
Panneau en Ligne - 300mm Mi-Hauteur 975mm			CAHIL30SLC
Panneau en Ligne - 400mm Mi-Hauteur 975mm			CAHIL40SLC

*Veuillez noter que lorsqu'un panneau latéral est installé, un seul panneau en ligne peut être utilisé.



ATTENTION: SI MONTAGE DIRECT SUR DU CARRELAGE

Veuillez vérifier soigneusement les dimensions requises pour votre paroi de douche lorsque l'utilisation se fait sans receveur. En cas de doute, veuillez contacter votre conseiller FLAIR.



SOULE

BARRES DE MAINTIEN

SOULE - UNE COLLECTION
DE BARRES DE MAINTIEN
CHROMÉES ET ÉLÉGANTES
POUR COMPLÉTER
L'ÉQUIPEMENT DE
VOS SALLES DE BAINS.

SOULE BARRES DE MAINTIEN	PAGE
Barres Droites	20
Barres Droites Avec Poignée Caoutchouc	21
Barres d'Angle 135°	22
Barres d'Angle 135° Avec Poignée Caoutchouc	23
Barres d'Angle 90°	24
Barres d'Angle 90° Avec Poignée Caoutchouc	25

OPTION POIGNÉE
CAOUTCHOUC NOIRE



OPTION POIGNÉE
CAOUTCHOUC GRISE



S304 ACIER
INOXYDABLE



200KG
TEST DE
RÉSISTANCE



25MM BAR
DIAMÈTRE
BARRE



FIXATIONS NON
APPARENTES



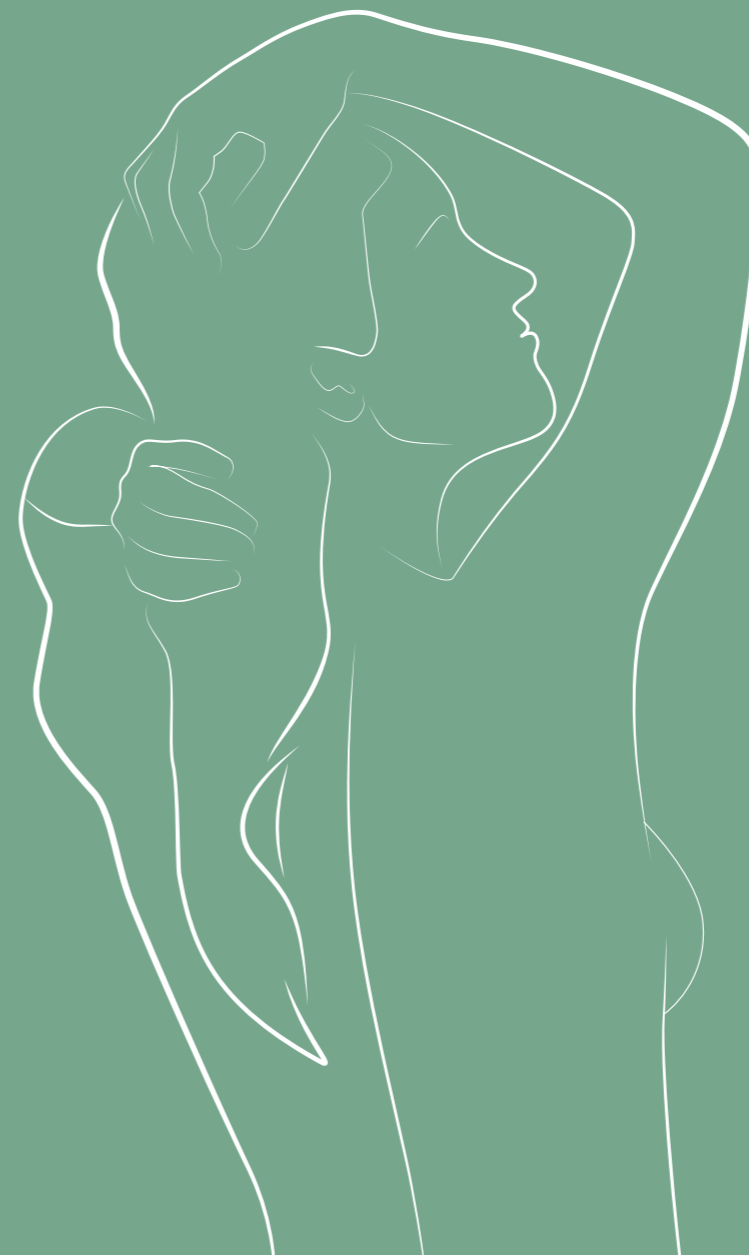
OPTION
POIGNÉE
CAOUTCHOUC
ANTI GLISSE



S304 VIS
EN ACIER
INOXYDABLE



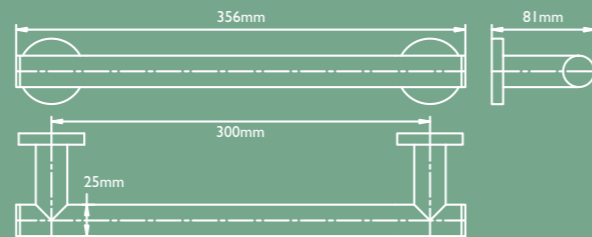
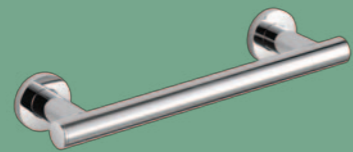
GARANTIE
10 ANS



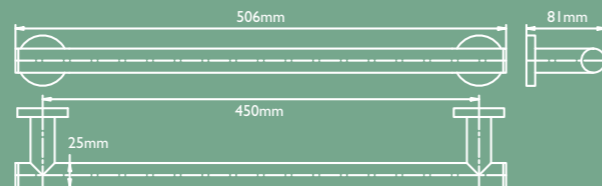
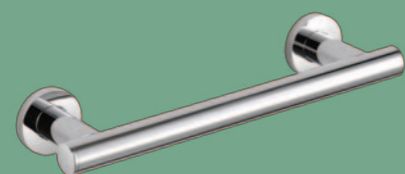
SOULE

BARRES DROITES DE MAINTIEN EN ACIER INOXYDABLE CHROMÉ

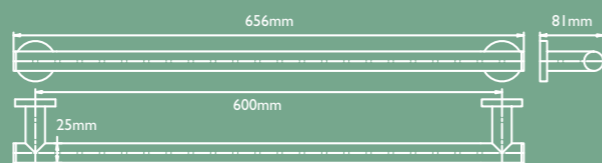
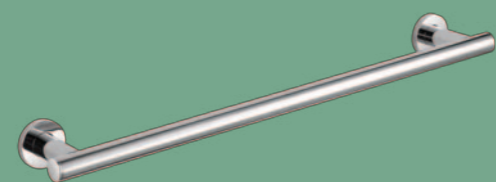
BARRE DROITE DE MAINTIEN CHROMÉE 30cm



BARRE DROITE DE MAINTIEN CHROMÉE 45cm



BARRE DROITE DE MAINTIEN CHROMÉE 60cm



BARRES DROITES DE MAINTIEN DIAMÈTRE 25MM

DESCRIPTION	RÉFÉRENCE
Barre droite de maintien chromée 30cm	SOGBS30S
Barre droite de maintien chromée 45cm	SOGBS45S
Barre droite de maintien chromée 60cm	SOGBS60S

BARRES DROITES DE MAINTIEN DIAMÈTRE 32MM

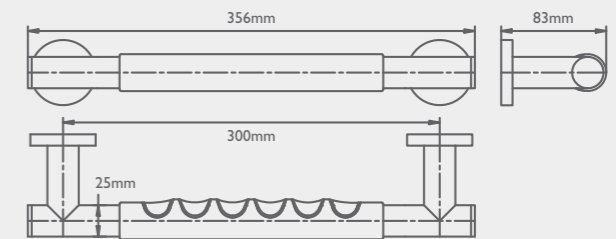
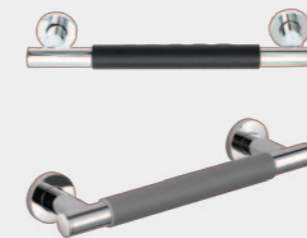
DESCRIPTION	RÉFÉRENCE
Barre droite de maintien chromée 30cm	SOGB32S30S
Barre droite de maintien chromée 45cm	SOGB32S45S
Barre droite de maintien chromée 60cm	SOGB32S60S



SOULE BARRES DROITES AVEC POIGNÉE CAOUTCHOUC

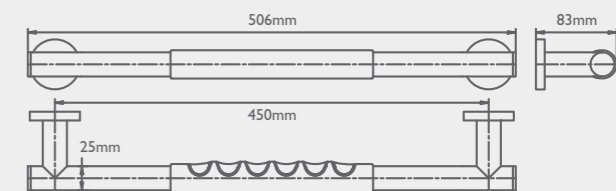
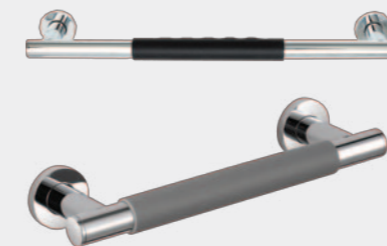
BARRE DROITE DE MAINTIEN CHROMÉE 30cm

AVEC CHOIX DE POIGNÉE CAOUTCHOUC ANTI GLISSE NOIRE OU GRISE



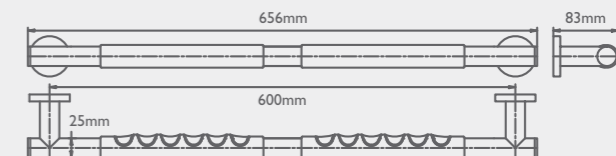
BARRE DROITE DE MAINTIEN CHROMÉE 45cm

AVEC CHOIX DE POIGNÉE CAOUTCHOUC ANTI GLISSE NOIRE OU GRISE



BARRE DROITE DE MAINTIEN CHROMÉE 60cm

AVEC CHOIX DE POIGNÉE CAOUTCHOUC ANTI GLISSE NOIRE OU GRISE



DESCRIPTION

Barre de maintien chromée 30cm avec poignée caoutchouc anti glisse noire
Barre de maintien chromée 30cm avec poignée caoutchouc anti glisse grise
Barre de maintien chromée 45cm avec poignée caoutchouc anti glisse noire
Barre de maintien chromée 45cm avec poignée caoutchouc anti glisse grise
Barre de maintien chromée 60cm avec poignée caoutchouc anti glisse noire
Barre de maintien chromée 60cm avec poignée caoutchouc anti glisse grise

RÉFÉRENCE

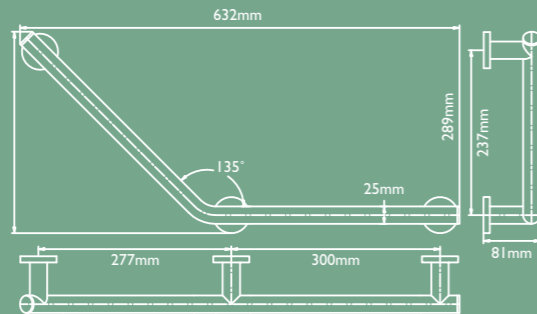
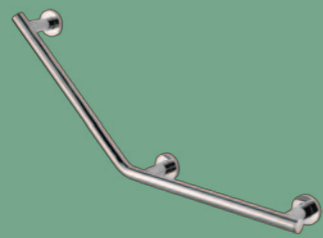
SOGBS30SB
SOGBS30SG
SOGBS45SB
SOGBS45SG
SOGBS60SB
SOGBS60SG

SOULE

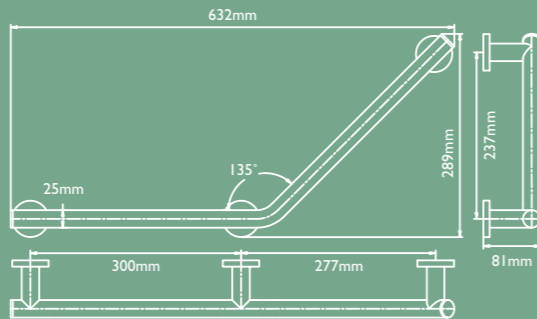
BARRES DE MAINTIEN EN ANGLE 135° EN ACIER INOXYDABLE CHROMÉ

SOULE BARRES DE MAINTIEN EN ANGLE 135°
AVEC OPTION POIGNÉE CAOUTCHOUC ANTI GLISSE

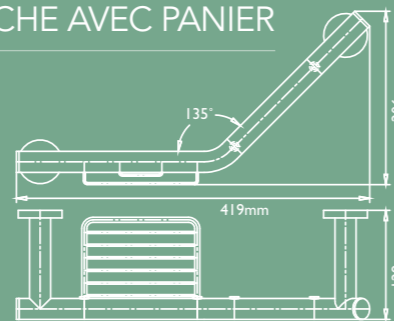
FIXATION À GAUCHE



FIXATION À DROITE



FIXATION MIXTE DROITE OU GAUCHE AVEC PANIER



BARRES DE MAINTIEN EN ANGLE 135° DIAMÈTRE 25MM

DESCRIPTION	RÉFÉRENCE
Barre de maintien chromée 135° fixation à gauche	SOGB135LS
Barre de maintien chromée 135° fixation à droite	SOGB135RS
Barre de maintien chromée 135° fixation mixte droite ou gauche avec panier	SOGBABS

BARRES DE MAINTIEN EN ANGLE 135° DIAMÈTRE 32MM

DESCRIPTION	RÉFÉRENCE
Barre de maintien en angle chromée 135°	SOGB32135S

- 200KG TEST DE RÉSISTANCE
- S304 ACIER INOXYDABLE
- OPTION POIGNÉE CAOUTCHOUC ANTI GLISSE
- FIXATIONS NON APPARENTES
- 25MM DIAMÈTRE BARRE
- 32MM DIAMÈTRE BARRE
- S304 VIS EN ACIER INOXYDABLE
- GARANTIE 10 ANS

FIXATION À GAUCHE

AVEC POIGNÉE CAOUTCHOUC ANTI GLISSE NOIRE



FIXATION À DROITE

AVEC POIGNÉE CAOUTCHOUC ANTI GLISSE NOIRE



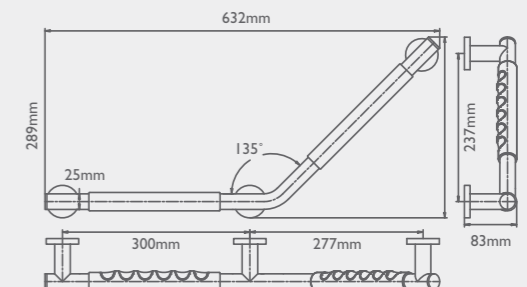
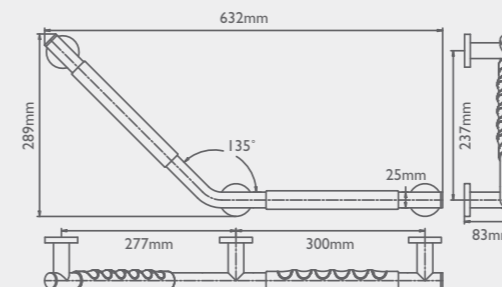
FIXATION À GAUCHE

AVEC POIGNÉE CAOUTCHOUC ANTI GLISSE GRISE



FIXATION À DROITE

AVEC POIGNÉE CAOUTCHOUC ANTI GLISSE GRISE



DESCRIPTION

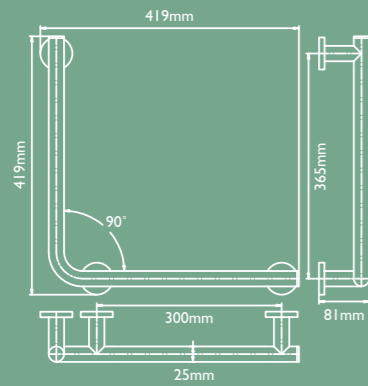
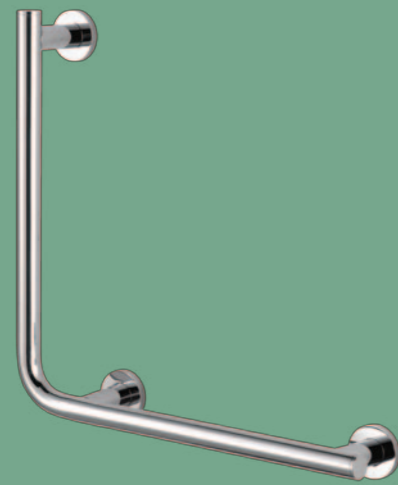
Barre chromée de maintien 135° - Gauche avec poignée caoutchouc anti glisse noire	SOGB135LSB
Barre chromée de maintien 135° - Droite avec poignée caoutchouc anti glisse noire	SOGB135RSB
Barre chromée de maintien 135° - Gauche avec poignée caoutchouc anti glisse grise	SOGB135LSG
Barre chromée de maintien 135° - Droite avec poignée caoutchouc anti glisse grise	SOGB135RSG

RÉFÉRENCE

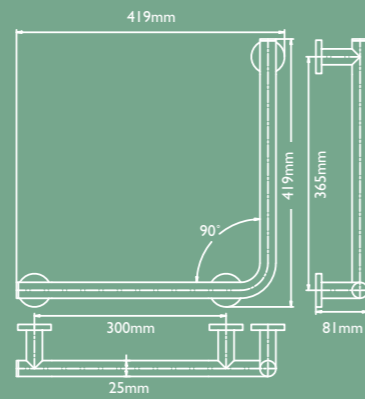
SOULE

BARRES DE MAINTIEN EN ANGLE 90° EN ACIER INOXYDABLE CHROMÉ

FIXATION À GAUCHE



FIXATION À DROITE

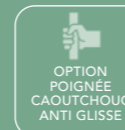


BARRES DE MAINTIEN EN ANGLE 90° DIAMÈTRE 25MM

DESCRIPTION	RÉFÉRENCE
Barre de maintien chromée 90° - Fixation à gauche	SOGB90LS
Barre de maintien chromée 90° - Fixation à droite	SOGB90RS

BARRES DE MAINTIEN EN ANGLE 90° DIAMÈTRE 32MM

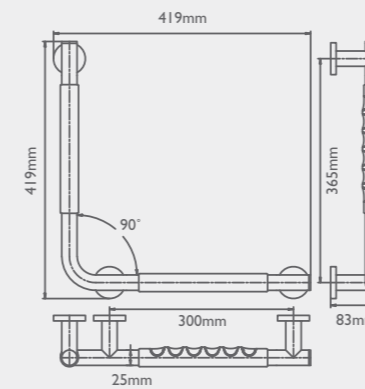
DESCRIPTION	RÉFÉRENCE
Barre de maintien chromée 90° - Fixation à gauche	SOGB3290LS
Barre de maintien chromée 90° - Fixation à droite	SOGB3290RS



SOULE BARRES DE MAINTIEN EN ANGLE 90°
AVEC OPTION POIGNÉE CAOUTCHOUC ANTI GLISSE

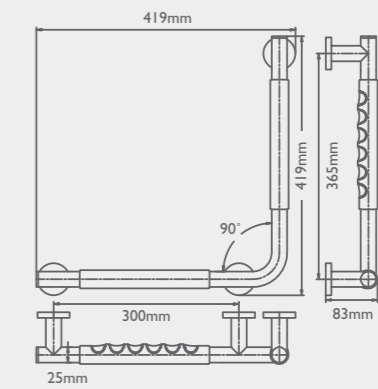
FIXATION À GAUCHE

AVEC POIGNÉE CAOUTCHOUC ANTI GLISSE GRISE



FIXATION À DROITE

AVEC POIGNÉE CAOUTCHOUC ANTI GLISSE GRISE



DESCRIPTION

DESCRIPTION	RÉFÉRENCE
Barre de maintien chromée 90° - Gauche avec poignée caoutchouc anti glisse noire	SOGB90LSB
Barre de maintien chromée 90° - Droite avec poignée caoutchouc anti glisse noire	SOGB90RSB
Barre de maintien chromée 90° - Gauche avec poignée caoutchouc anti glisse grise	SOGB90LSG
Barre de maintien chromée 90° - Droite avec poignée caoutchouc anti glisse grise	SOGB90RSG

DINA

BARRES DE MAINTIEN ET ACCESSOIRES

DINA PROPOSE UNE ASSISTANCE PRATIQUE DANS VOTRE SALLE DE BAINS. LA GAMME EST FABRIQUÉE EN ACIER INOXYDABLE S304 ACIER ET CHROME MATÉRIAUX EN LAITON PLAQUÉ.

LES ACCESSOIRES DINA SONT CONÇUS POUR TRANSFORMER L'USAGE QUOTIDIEN DE L' ESPACE SALLE DE BAINS EN UNE EXPÉRIENCE AGRÉABLE



GAMME DINA

Barres De Maintien	28
Dessins	30
Accessoires Et Sièges De Douche	32



DINA

BARRES DE MAINTIEN CHROMÉES ET CHROMÉES BROSSÉES

BARRE DE MAINTIEN
CHROMÉE 300MM



CHROMÉE POLIE
BROSSÉE 300MM



BARRE DE MAINTIEN
CHROMÉE 450MM



CHROMÉE POLIE
BROSSÉE 450MM



BARRE DE MAINTIEN
CHROMÉE 600MM



CHROMÉE POLIE
BROSSÉE 600MM



BARRES DROITES DE MAINTIEN CHROMÉES ET CHROMÉES BROSSÉES

DESCRIPTION	RÉFÉRENCE
Barres Droites De Maintien Diamètre 25mm	
DINA Barre droite de maintien chromée brossée diamètre 25mm - Longueur 300mm	DiGBS25300BS
DINA Barre droite de maintien chromée brossée diamètre 25mm - Longueur 450mm	DiGBS25450BS
DINA Barre droite de maintien chromée brossée diamètre 25mm - Longueur 600mm	DiGBS25600BS
DINA Barre droite de maintien chromée diamètre 25mm - Longueur 300mm	DiGBS25300P
DINA Barre droite de maintien chromée diamètre 25mm - Longueur 450mm	DiGBS25450P
DINA Barre droite de maintien chromée diamètre 25mm - Longueur 600mm	DiGBS25600P
Barres Droites De Maintien Diamètre 32mm	
DINA Barre droite de maintien chromée brossée diamètre 32mm - Longueur 300mm	DiGBS32300BS
DINA Barre droite de maintien chromée brossée diamètre 32mm - Longueur 450mm	DiGBS32450BS
DINA Barre droite de maintien chromée brossée diamètre 32mm - Longueur 600mm	DiGBS32600BS
DINA Barre droite de maintien chromée diamètre 32mm - Longueur 300mm	DiGBS32300P
DINA Barre droite de maintien chromée diamètre 32mm - Longueur 450mm	DiGBS32450P
DINA Barre droite de maintien chromée diamètre 32mm - Longueur 600mm	DiGBS32600P

DINA

BARRES DROITES DE MAINTIEN BLANCHES ET BARRES DE MAINTIEN EN ANGLE CHROMÉES

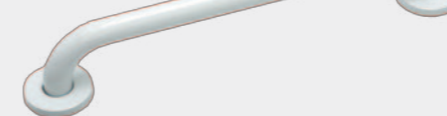
BLANCHE
300MM



BLANCHE
600MM



BLANCHE
450MM



BARRES DROITES DE MAINTIEN BLANCHES

DESCRIPTION	RÉFÉRENCE
Barres Droites De Maintien Blanches Diamètre 25mm	
DINA Barre droite de maintien blanche diamètre 25mm - Longueur 300mm	DiGBS25300W
DINA Barre droite de maintien blanche diamètre 25mm - Longueur 450mm	DiGBS25450W
DINA Barre droite de maintien blanche diamètre 25mm - Longueur 600mm	DiGBS25600W
Barres Droites De Maintien Blanches Diamètre 32mm	
DINA Barre droite de maintien blanche diamètre 32mm - Longueur 300mm	DiGBS32300W
DINA Barre droite de maintien blanche diamètre 32mm - Longueur 450mm	DiGBS32450W
DINA Barre droite de maintien blanche diamètre 32mm - Longueur 600mm	DiGBS32600W

BARRES DE MAINTIEN EN ANGLE CHROMÉES POLIES

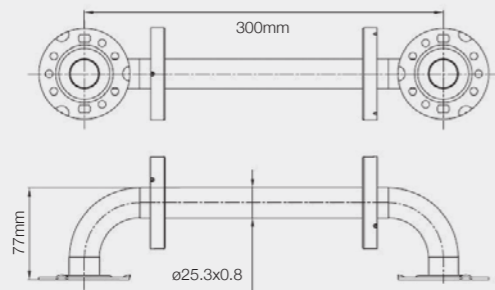
BARRE DE MAINTIEN
EN ANGLE
CHROMÉE 450MM



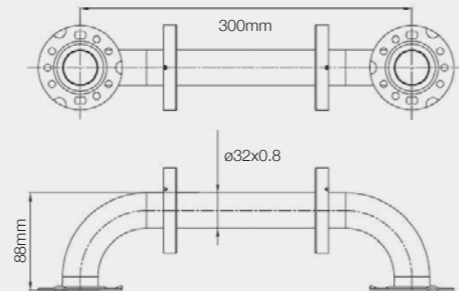
DESCRIPTION	RÉFÉRENCE	PRIX PUBLIC H.T.
25mm Diamètre		
Barre de maintien en angle diamètre 25mm	DiGBA25450P	€ 30.00
32mm Diamètre		
Barre de maintien en angle diamètre 32mm	DiGBA32450P	€ 38.00

DINA

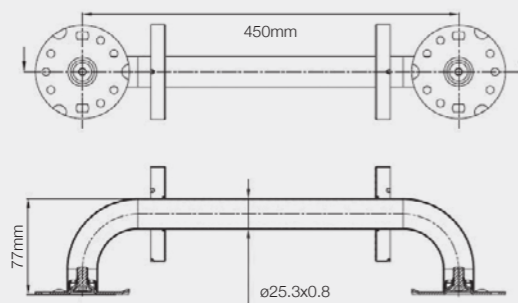
DESSINS



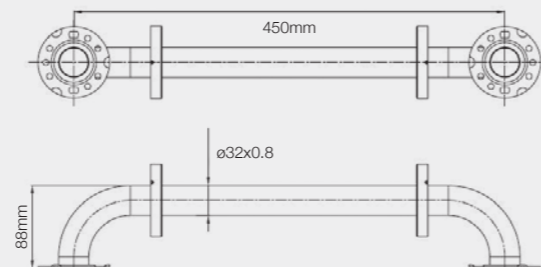
BARRE DROITE DE MAINTIEN 300MM
DIAMÈTRE 25MM



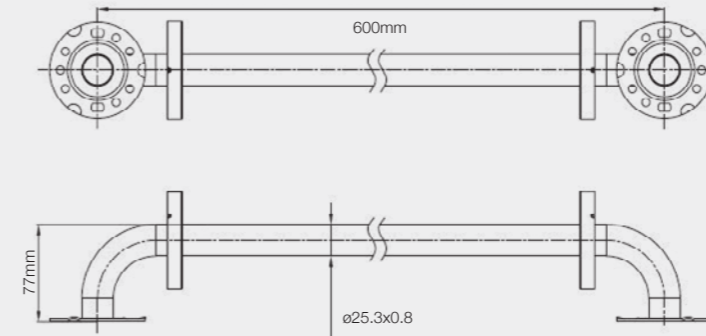
BARRE DROITE DE MAINTIEN 300MM
DIAMÈTRE 32MM



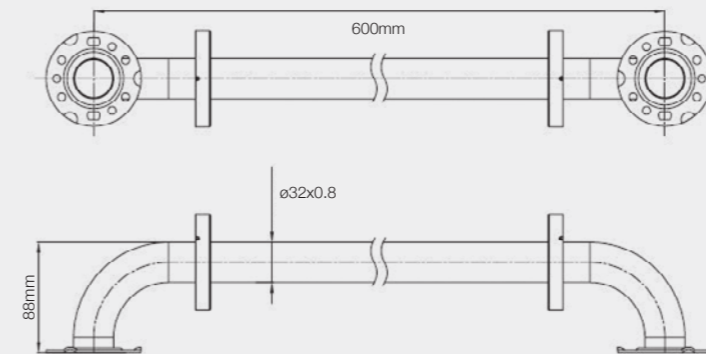
BARRE DROITE DE MAINTIEN 450MM
DIAMÈTRE 25MM



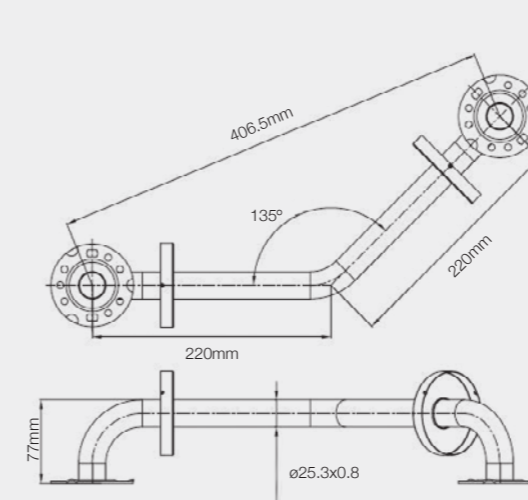
BARRE DROITE DE MAINTIEN 450MM
DIAMÈTRE 32MM



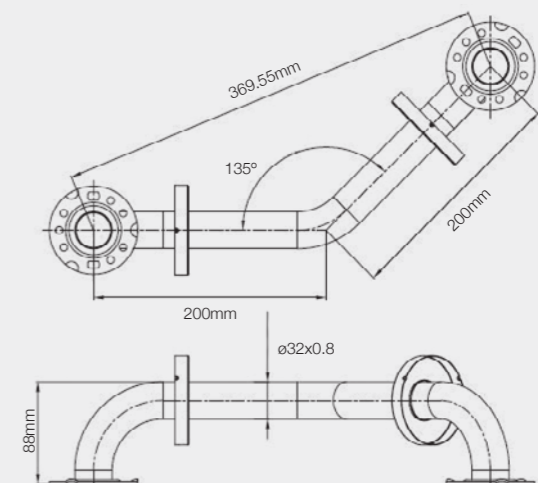
BARRE DROITE DE MAINTIEN 600MM
DIAMÈTRE 25MM



BARRE DROITE DE MAINTIEN 600MM
DIAMÈTRE 32MM



BARRE DE MAINTIEN EN ANGLE 450MM
DIAMÈTRE 25MM



BARRE DE MAINTIEN EN ANGLE 450MM
DIAMÈTRE 32MM

DINA

ACCESSOIRES



S304 ACIER
INOXYDABLE



FIXATIONS NON
APPARENTES



S304 VIS
EN ACIER
INOXYDABLE



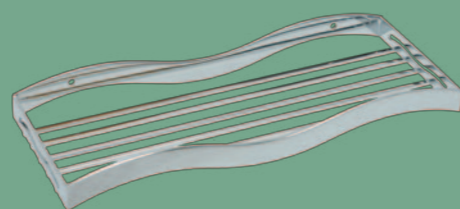
GARANTIE
10 ANS

ESSUIE-GLACE



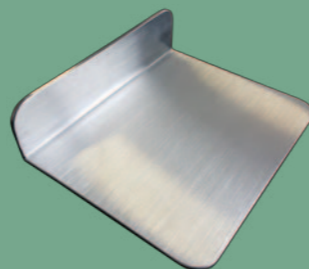
DESCRIPTION	CODE
Flair Essuie-glace	Di02

PANIER VAGUES



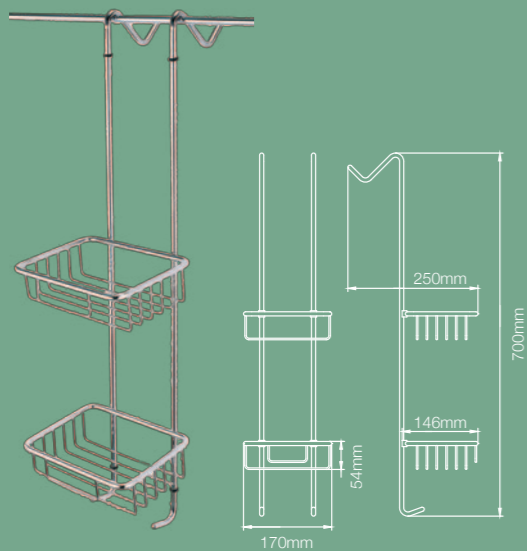
DESCRIPTION	CODE
DINA - Panier Vagues Chromé	Di03

ÉTAGÈRE SAVON

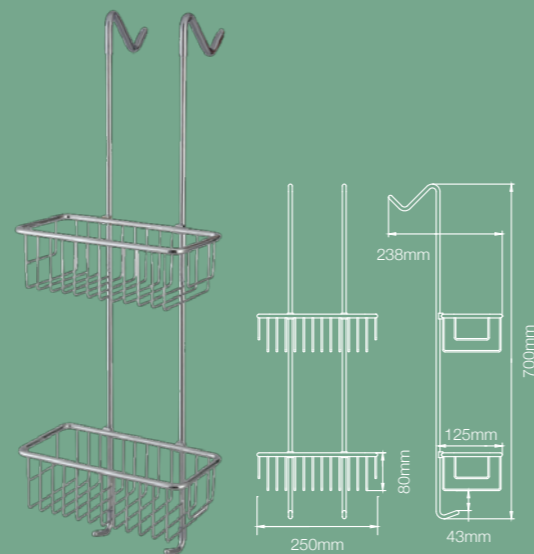


DESCRIPTION	CODE
DINA - Étagère Savon Acier inoxydable brossé	Di23

PANIER Suspendus

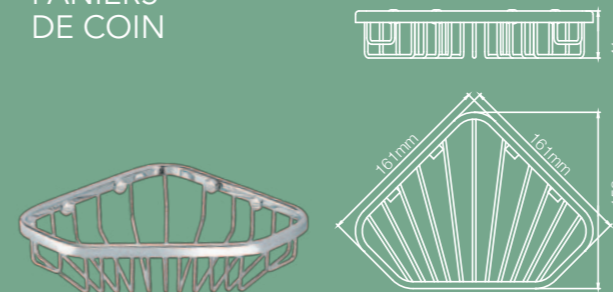


DESCRIPTION	CODE
DINA - Petit Panier Suspendu	Di04

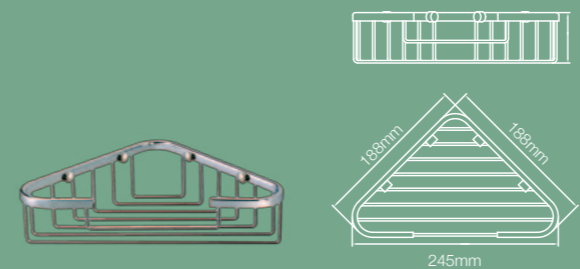


DESCRIPTION	CODE
DINA - Grand Panier Suspendu	Di05

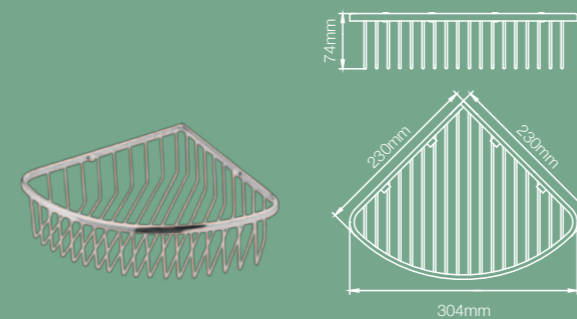
PANIER DE COIN



DESCRIPTION	CODE
DINA - Panier De Coin Fermé	Di08

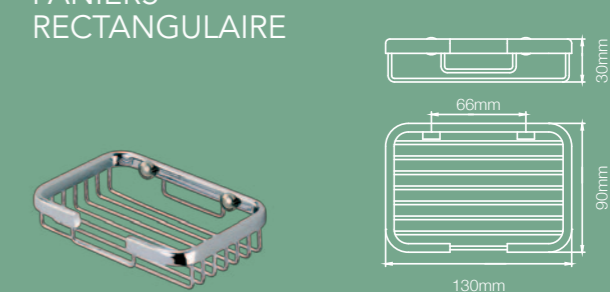


DESCRIPTION	CODE
DINA - Panier De Coin Ouvert Côté	Di07

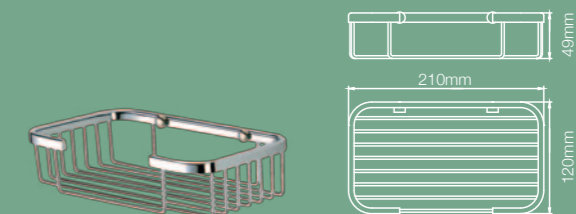


DESCRIPTION	CODE
DINA - Grand Panier De Coin	Di10

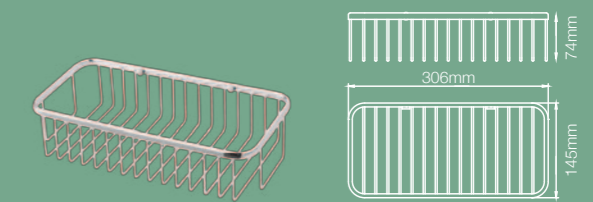
PANIER RECTANGULAIRE



DESCRIPTION	CODE
DINA - Panier Savon	Di06



DESCRIPTION	CODE
DINA - Petit Panier Rectangulaire	Di09



DESCRIPTION	CODE
DINA - Grand Panier Rectangulaire	Di11

DINA

ACCESSOIRES POUR LA SALLE DE BAIN

DINA COLLECTION DE SIÈGES DE DOUCHE



Di16



Di17



Di18



Di19



DESCRIPTION	DIMENSIONS (LARGEUR ET PROFONDEUR)	HAUTEUR	CODE
Siège Pliant Mural - Noir	360 x 330mm	-	Di16
Siège Pliant Mural - Blanc	360 x 330mm	-	Di17
Siège Pliant Mural Avec Jambes - Blanc	410 x 365mm	Ajustable	Di18
Siège Autoportant - Blanc	445 x 275mm	425mm	Di19
Siège Autoportant - Acrylique Transparent	420 x 250mm	400mm	Di20



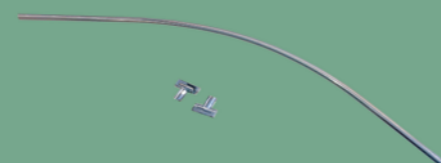
Di20

POUBELLES



DESCRIPTION	CODE
DINA - Poubelle - 3 Litres	Di14
DINA - Poubelle - 5 Litres	Di15

RAIL DE RIDEAU COURBÉ ET RIDEAU DE DOUCHE



DESCRIPTION	CODE
DINA - Rail de Rideau Courbé - Diamètre 25mm - Longueur 1000mm Chrome Plaqué	DiCSR251800P
DINA - Rideau de Douche Blanc	DISCW

TERMES & CONDITIONS

CARA Portes de Douche PMR

GARANTIE 10 ANS

Les portes de douche Cara PMR ont une garantie de 10 ans contre les défauts de fabrication. Cette garantie est valable à condition que les produits soient installés et entretenus conformément aux instructions de montage fournies avec chaque produit et les meilleures pratiques.

*Remarque : Les pièces qui ne sont pas en verre et qui sont détachables telles que les rouleaux, les joints d'étanchéité, le système de fermeture et les cache vis sont soumis à une usure normale pendant l'utilisation et sont sous garantie légale pendant 2 ans à compter de la date de facturation.

INSTALLATION

Des instructions d'installation complètes sont fournies avec chaque produit FLAIR pour assurer une installation correcte. Les portes de douche et les panneaux latéraux sont réglables entre les dimensions indiquées. Les produits sont réversibles sauf indication contraire.

CLEANEASY REVÊTEMENT DE VERRE

Cleaneasy - Le revêtement de verre est une caractéristique standard de la gamme Cara PMR. Ce revêtement de verre hydrophobe est appliqué sur la surface du verre pour un nettoyage facile.

QUALITÉ GARANTIE

Toutes les portes de douche CARA PMR sont approuvées CE et fabriquées conformément à la norme ISO 9001 : 2000 de systèmes d'assurance qualité. Les portes de douche CARA PMR sont fabriquées en verre laminé selon la norme EN14428.

SERVICE APRÈS VENTE ET PIÈCES DÉTACHÉES

FLAIR est totalement engagée à offrir un service d'excellence à sa clientèle. Nous stockons un assortiment de pièces détachées pour chaque gamme de produit et disposons de techniciens Après Vente pour répondre à toutes vos demandes. N'hésitez pas à nous contacter si nécessaire.

Veuillez nous contacter par téléphone au 00353429694436 ou par mail à l'adresse : ventes@flairshowers.com

CONDITIONS DE VENTE

Tous les prix cotés sont considérés comme acceptés après 30 jours de la date d'émission. Sauf dans le cas de produits défectueux ou de livraison incorrecte. FLAIR n'acceptera pas le retour des produits.

DANS LE CADRE DE NOTRE POLITIQUE VISANT À UNE AMÉLIORATION CONTINUE DE NOS PRODUITS, NOUS NOUS RÉSERVONS LE DROIT DE MODIFIER LES CARACTÉRISTIQUES, LES COULEURS ET LES PRIX SANS PRÉAVIS.

*Erreurs et omissions exonérées.

SOULE ET DINA Barres de Maintien

GARANTIE

Les barres de maintien FLAIR sont garanties contre la corrosion pendant 10 ans. Veuillez garder votre facture. Cette garantie est valable à condition que les produits soient installés et entretenus conformément aux instructions de montage fournies avec chaque produit et les meilleures pratiques.*

COMPOSITION DU MATÉRIEL

Les barres de maintien FLAIR et les accessoires sont fabriqués en acier inoxydable S304. Les vis en acier inoxydable S304 sont incluses avec chaque barre de maintien. Les accessoires de mur, les cache vis et les supports de mur sont en laiton chromé. Les vis fournies sont adaptées pour une fixation sur un mur solide uniquement.

SOINS DU PRODUIT

Laver à l'eau chaude savonneuse. N'utilisez pas de produits contenant des acides, de l'eau de javel, de l'alcool ou des solvants car cela pourrait endommager le produit.



DESIGNED FOR LIFE

Flair Showers Ltd.
Rocks Road
Kingscourt
Co Cavan
Ireland

T +353 42 969 4436
E ventes@flairshowers.com

Connecte-toi avec nous



FLAIRSHOWERS.COM
