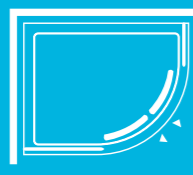


GUIDE

EXPLICATION DES DIFFÉRENTS TYPES DE PORTES:
L'ACCÈS IDÉAL POUR VOTRE SALLE DE BAIN
IL FAUT PRENDRE EN COMPTE L'ESPACE DONT VOUS DISPOSEZ
QUI IMPOSE CERTAINES CONTRAINTES QUANT À LA DIMENSION,
AU MODÈLE ET AU TYPE DE PORTE DE VOTRE CABINE DE
DOUCHE. CHOISISSEZ À PARTIR D'UNE TRÈS GRANDE VARIÉTÉ
DE MODÈLES CELUI QUI CONVIENT À L'ESPACE UTILISABLE.



PORTE COULISSANTE



PORTE 1/4 DE CERCLE
ASYMÉTRIQUE



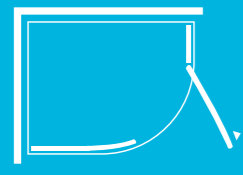
PORTE 1/4
DE CERCLE



PORTE ARRONDIE
OUVERTURE PAR
PORTE PIVOTANTE



PORTE ARRONDIE
OUVERTUE CENTRALE
1 PORTE COULISSANTE



PORTE ARRONDIE
ASYMÉTRIQUE OUVERTURE
PAR PORTE PIVOTANTE



PORTE D'ANGLE



PORTE D'ANGLE
ASYMÉTRIQUE



PORTE PIVOTANTE



PORTE PLIABLE



PORTE BATTANTE



PORTE PIVOTANTE
AVEC PAROI EN LIGNE



PORTE D'ANGLE
AVEC 2 PORTES
PIVOTANTES



PORTE D'ANGLE
ASYMÉTRIQUE 2
PORTES PIVOTANTES



DOUCHE A
L'ITALIENNE
PAROI DOUBLE ENTRÉE



DOUCHE A
L'ITALIENNE
PAROI FIXE



PAROI DOUCHE
A L'ITALIENNE
AVEC PAROI FIXE



PAROI DOUCHE
A L'ITALIENNE AVEC
PAROI DE RETOUR

COMMENT PRENDRE LES MESURES DE VOTRE PORTE DE DOUCHE

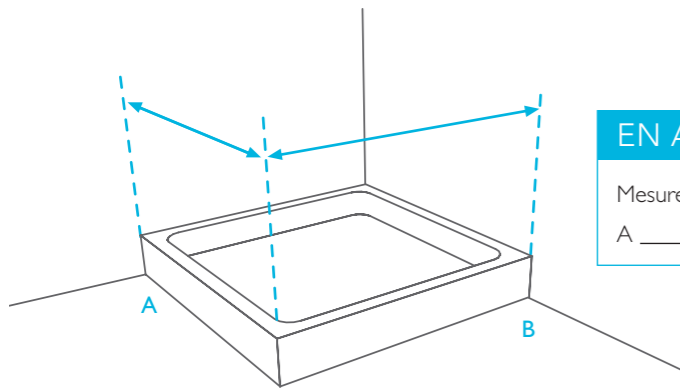
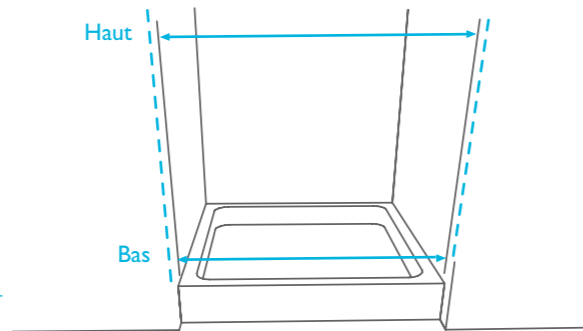
NOTA: Les mesures doivent être prises après l'installation de votre receveur et après la pose du carrelage de la douche. L'espace restant après pose du carrelage déterminera la dimension de la douche requise.

EN NICHE

Mesure au point "bas" _____

Mesure au point "haut" _____

*Ces mesures sont pertinentes pour les murs irréguliers pour assurer que la porte de douche répond pour la largeur d'ajustement nécessaire.



EN ANGLE

Mesurer jusqu'à l'angle extérieur du receveur

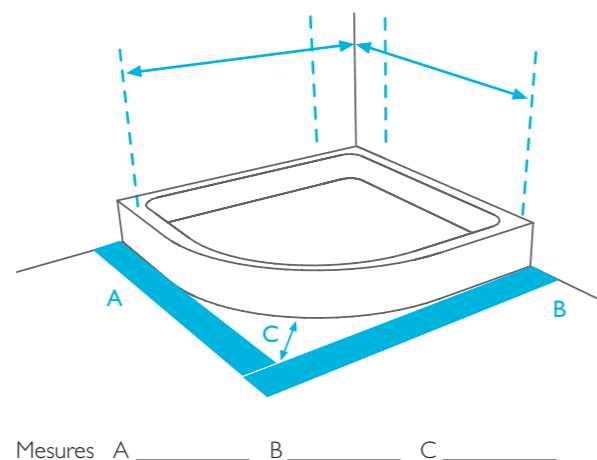
A _____ B _____

EN ARRONDI

RAYON DISTANCE	DISTANCE C (mm)	RAYON (mm)
186	450	450
197	475	475
207	500	500
218	525	525
229	550	550
249	600	600

Bois placés à angle droit pour déterminer C

NOTA: Rayon de 55 cm sur tous les receveurs de FLAIR



Mesures A _____ B _____ C _____



INFORMATION

GARANTIE 10 ANS

Les portes de douche FLAIR, les parois de douche à l'italienne et les pare baignoires sont couverts par une garantie de 10 ans contre tout défaut de fabrication. Cette garantie est valable à la condition que les produits soient installés et entretenus en accord avec les instructions recommandées par FLAIR. Les parties non en verre et amovibles telles que roulettes, joints etc... sont soumises à usure normale durant leur usage et sont garanties pour 12 mois à compter de la date d'achat.

Si une porte de douche est défectueuse au plan des matériaux ou de la fabrication, le consommateur doit contacter le service APRES VENTES au numéro 00353429694436 dès la constatation du défaut. Veuillez noter que la preuve de l'achat est nécessaire (facture) pour valider votre garantie.

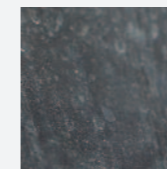
INSTALLATION

Des notices de montage complètes sont fournies avec chaque produit FLAIR pour assurer une installation correcte. Les portes de douche, les parois de douche à l'italienne et les parois fixes sont ajustables selon les dimensions mini/maxi mentionnées.

Toutes les dimensions sont approximatives. Tous les produits FLAIR sont réversibles sauf indication contraire.

TRAITEMENT DU VERRE

Les portes de douche FLAIR, les parois de douche à l'italienne et les pare baignoires FBS en verre 6mm sont fournis avec un traitement spécial du verre visant à diminuer le dépôt de calcaire.



SANS TRAITEMENT



AVEC TRAITEMENT



Ce revêtement de verre protège contre le calcaire et la crasse de la douche quotidienne. Il rend le verre plus facile à nettoyer sans utilisation d'abrasifs ou de produits nettoyants. Clearshield est disponible sur la gamme de Namara

CLEANEASY



Le traitement "CLEAN EASY" est une caractéristique standard de toutes les portes FLAIR, des parois Wetroom et des pare baignoires FBS. Ce revêtement est appliqué sur la surface du verre et permet d'éliminer facilement les dépôts de savon et de calcaire.

GARANTIE DE QUALITÉ

Tous les produits FLAIR sont approuvés et fabriqués selon les normes d'assurance qualité CEE ISO 9001:2000. Tous les verres sont réputés de sécurité et produits selon la norme EN 12150. Tous les produits FLAIR sont testés selon la norme EN 14428 satisfaisant le critère industriel de sécurité maximum.

SERVICE APRÈS VENTE ET PIÈCES DÉTACHÉES

FLAIR est engagé à 100% au service de sa clientèle. Nous disposons d'un stock complet de pièces détachées pour chacun de nos produits et nos techniciens après vente peuvent étudier tout éventuel problème. Veuillez contacter le numéro 00353429694436 ou par email ventes@flairshowers.com

CONDITIONS DE VENTE

Tous les prix cotés sont considérés comme acceptés après 30 jours de la date d'émission. Sauf dans le cas de produits défectueux, d'erreurs de livraison FLAIR n'acceptera pas le retour des produits.

DANS LE CADRE DE NOTRE POLITIQUE VISANT À UNE AMÉLIORATION CONTINUE DE NOS PRODUITS, NOUS NOUS RÉSERVONS LE DROIT DE MODIFIER LES CARACTÉRISTIQUES, LES COULEURS ET LES PRIX SANS PRÉAVIS.

*Erreurs et omissions exonérées.