

HYDRQ

LA DOUCHE À INSTALLATION RAPIDE

LE CHOIX
DE
L'INSTALLATEUR

LA NOUVELLE GAMME HYDRO

CONÇUE POUR
RÉPONDRE À VOS
BESOINS ET SATISFAIRE
VOTRE BUDGET

10
ANS
DE GARANTIE

INSTALLATION
EXPRESS



MODÈLES DE RECEVEUR

POUR RÉPONDRE À VOS BESOINS

STYLES DE PORTE

CORRESPONDANT À VOTRE ESPACE DOUCHE



CARRÉ



RECTANGULAIRE



PORTE FRONTALE COULISSANTE



PORTE EN ANGLE COULISSANTE



ARRONDI



PORTE ARRONDIE ASYMETRIQUE



PORTE PIVOTANTE



ARRONDI POSITION À GAUCHE



ARRONDI POSITION À DROITE



PORTE ARRONDIE



PORTE PLIABLE

INSTALLATION HYDRO EXPRESS

LE BON CHOIX POUR VOTRE INTÉRIEUR

S'ADAPTE À TOUTES LES SITUATIONS

UNE TECHNICITÉ DE QUALITÉ

Hauteur 1850mm

Verre sécurit 5mm ET 6mm aux normes Européennes EN 12150-1

INSTALLATION EXPRESS

Système innovant GAIN DE TEMPS

Profilé mural de 25 MM pour ajustement sur chaque côté

Réversible pour installation droite ou gauche

OPTIONNEL: profilé mural de 30mm de compensation pour cas hors standard

ESTHETIQUE ET VARIANTES

Profilés disponibles en argent poli ou blanc

Roulettes déclipables pour un NETTOYAGE FACILE

Poignées plaquées chrome coordonnées de série avec les caches de vis

CONSTRUIT POUR DURER

Testé et commercialisé depuis 2009

GARANTIE DE 10 ANS

SERVICE APRÈS VENTE

En continu. Pièces détachées toujours disponibles

BREVET DÉPOSÉ

INSTALLATION EXPRESS

INSTALLATION EXPRESS

Notre système EXPRESS permet d'installer les portes de douche HYDRO rapidement et facilement. Nous avons prémonté les vis sur le profilé horizontal pour pouvoir les mettre en position rapidement. Le canal de logement de la vis est prépercé et permet à l'installateur de facilement positionner et serrer les vis.

Cette caractéristique simple et intelligente dans la conception de la porte permettant à l'installateur un assemblage facile et rapide..



ÉTAPE 1

Aligner ensemble les profilés horizontaux et verticaux de la porte.



ÉTAPE 2

Glisser et mettre en position les vis prémontées sur le profilé vertical utilisant les rails guide.



ÉTAPE 3

Serrer les vis en position à travers les trous de guidage.



LE CHOIX DE L'INSTALLATEUR

Hydro peut être installée par une seule personne. Sa conception réduit considérablement le temps d'installation du produit. Elle a la préférence de l'installateur: GAIN DE TEMPS ET COÛT RÉDUIT.



HYDRO

PORTE 1/4 DE CERCLE ET PORTE 1/4 DE CERCLE ASYMÉTRIQUE

UNE PORTE EN COIN TRÈS PRISÉE QUI S'INTÈGRERA FACILEMENT À VOTRE SALLE DE BAINS

ATOUT EXPRESS

Roulettes déclinables pour un NETTOYAGE FACILE



Porte 1/4 de Cercle

COULEUR



Porte 1/4 de Cercle Asymétrique

COULEUR



Porte Coulissante en niche

COULEUR



Porte Coulissante avec Paroi Fixe non cadrée

COULEUR

CARACTÉRISTIQUES TECHNIQUES

Produit	Ajustement mm		Largeur de Passage	Hauteur mm	Référence
	Mini	Maxi			
Porte 1/4 de cercle avec 2 portes coulissantes et 2 parois fixes (verre 5mm)					
Porte 1/4 de cercle 800mm	765	790	410mm	1850	HCQ80S
Porte 1/4 de cercle 900mm	865	890	540mm	1850	HCQ90S
Porte 1/4 de cercle asymétrique 2 portes coulissantes et 2 parois fixes (verre 5mm) (pour un receveur de Rayon 55cm)					
Porte 1/4 de cercle asymétrique 800 x 1200mm	765-1165	790-1190	475mm	1850	HCQ80x120S
Porte 1/4 de cercle asymétrique 900 x 1200mm	865-1165	890-1190	540mm	1850	HCQ90x120S

CARACTÉRISTIQUES



POIGNÉE ÉLÉGANTE PLAQUÉE CHROMÉE



NETTOYAGE FACILE ROULETTES DÉCLIPSABLES

VERRE 5mm

BON A SAVOIR



RECEVEUR POSITION À GAUCHE



RECEVEUR POSITION À DROITE

CARACTÉRISTIQUES TECHNIQUES

Produit	Ajustement mm		Largeur de Passage	Hauteur mm	Référence
	Mini	Maxi			
Porte Coulissante (1 coulissante et 1 fixe) Verre 5mm					
Porte Coulissante 1000mm	90	1000	385mm	1850	HSA100S
Porte Coulissante 1100mm	1050	1100	435mm	1850	HSA110S
Porte Coulissante 1200mm	1150	1200	485mm	1850	HSA120S
Parois Fixes non cadrée (Verre 5mm)					
Paroi Fixe non cadrée 760 mm	725	750		1850	HSP76S
Paroi Fixe non cadrée 800 mm	765	790		1850	HSP80S
Paroi Fixe non cadrée 900 mm	865	890		1850	HSP90S

ATOUTS



VERRE SÉCURIT 6MM



ROULETTES DÉCLIPSABLES POUR UN NETTOYAGE FACILE

BON A SAVOIR

CONVIENT POUR INSTALLATION EN NICHE AVEC UNE PAROI FIXE

HYDRO PORTE D'ANGLE

IDÉAL POUR LES ESPACES RESTREINTS



Porte d'Angle

COULEUR

CARACTÉRISTIQUES TECHNIQUES

Produit	Ajustement mm		Largeur de Passage	Hauteur mm	Référence
	Mini	Maxi			
Porte d'Angle (verre 5mm) 2 parois coulissantes et 2 parois fixes					
Porte d'Angle 800mm	765	790	420	1850	HCE80S
Porte d'Angle 900mm	865	890	420	1850	HCE90S

*WHITE AVAILABLE

ATOUPS



VERRE 5mm

ROULETTES DÉCLIPSABLES POUR UN NETTOYAGE FACILE



Verre sécurit 5 MM aux normes Européennes EN 12150-1

HYDRO PORTE PIVOTANTE

PERMET UNE LARGEUR DE PASSAGE MAXIMUM



Porte Pivotante

COULEUR

CARACTÉRISTIQUES TECHNIQUES

Produit	Ajustement mm		Largeur de Passage	Hauteur mm	Référence
	Mini	Maxi			
Porte Pivotante (verre 6mm)					
Porte Pivotante 760mm	750mm	760mm	405mm	1850	HPD76S
Porte Pivotante 800mm	750mm	800mm	505mm	1850	HPD80S
Porte Pivotante 900mm	850mm	900mm	605mm	1850	HPD90S

ATOUPS

VERRE 6mm



VERRE SÉCURIT 6MM



PROFILÉS ET CHARNIÈRE PIVOT DE COULEUR ARGENT POLI

HYDRO PORTE PLIABLE

LA PORTE REPLIABLE À L'INTÉRIEUR FACILITE L'UTILISATION DANS LES PETITES SALLES D'EAU

ATOUT EXPRESS

Profilé de compensation 30mm pour cas particulier



Porte Pliable en niche

COULEUR



Porte Pliable avec Paroi Fixe non cadrée

COULEUR

CARACTÉRISTIQUES TECHNIQUES

Produit	Ajustement mm		Largeur de Passage	Hauteur mm	Référence
	Mini	Maxi			
Porte Pliable (verre 5mm)					
Porte Pliable 760mm	710	760	465mm	1850	HBF76S
Porte Pliable 800mm	750	800	465mm	1850	HBF80S
Porte Pliable 900mm	850	900	540mm	1850	HBF90S
Porte Pliable 1000mm	950	1000	540mm	1850	HBF100S

ATOUPS

VERRE 6mm



VERRE SÉCURIT 5MM



POIGNÉE ÉLÉGANTE

BON A SAVOIR

LA PORTE PLIABLE DISPOSE D'UN SYSTÈME DE SÉCURITÉ ANTI BLOCAGE

HYDRO

PARE BAIGNOIRE UN VOLET COURBÉ

VERRE 5 MM

BREVET DÉPOSÉ

VERRE
5mm



DISPONIBLE
EN COULEUR
ARGENT POLI
OU BLANC

HSBG11 pare baignoire Courbé

COULEUR

FIXATION SÉCURISÉE DU VERRE

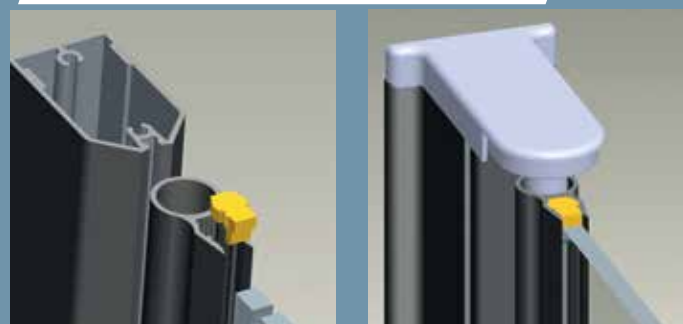
failsafe
TECHNOLOGY

SECURE GLASS SYSTEM

Nouvelle technique innovante évitant que le verre ne puisse se détacher du profilé dans la douche.

- Ceci est une exclusivité FLAIR alliant technicité et sécurité.

COMMENT CELA FONCTIONNE T-IL?



UN CROCHET DE FIXATION MÂLE EST INTÉGRÉ DANS LE PROFILÉ EN ALUMINIUM QUI DOIT RECEVOIR LE VERRE.

LA PARTIE FEMELLE RÉCEPTIVE SUR LE VERRE EMPÊCHE CELUI-CI DE SE DÉTACHER DU PROFILÉ ALUMINIUM GRÂCE AU CROCHET.



FLAIR, LA SÉCURITÉ CHEZ SOI

NOTRE PARE BAIGNOIRE EST ÉQUIPÉ D'UNE CARACTÉRISTIQUE DE SÉCURITÉ QUI ASSURE QUE LE VERRE NE PUISSE SE DÉTACHER DU CADRE EN ALUMINIUM

PARE BAIGNOIRE 4 VOILETS

PARE BAIGNOIRE 5 VOILETS



Pare Baignoire 4 volets

COULEUR



Pare Baignoire 5 volets

COULEUR

CARACTÉRISTIQUES TECHNIQUES

	Dimensions cm
Référence: Pare Baignoire 1 volet	
HSBG11S - 1 Volet Courbé profilé - Argent Poli	134 x 85
Référence: Pare Baignoire 4 et 5 volets	
PBSG4S - 4 Volets profilé - Argent Poli	140 x 80
PBSG5S - 5 Volets profilé - Argent Poli	140 x 80



BON A SAVOIR

GARANTIE 10 ANS

HYDRO

RECEVEURS SLIMLINE POUR LA GAMME HYDRO

RAYON DE 55CM SUR TOUS LES RECEVEURS DE DOUCHE DE FLAIR



CARRÉ

Dimensions (mm)	Poids (kg)	Référence
SQUARE		
760 x 760	20	TSL76S
800x 800	20	TSL80S
900x900	28	TSL90S
1000x1000	32	TSL100S



RECTANGULAIRE

RECTANGULAIRE		
900 x 800	24	TSL9080R
1000 x 760	22	TSL10076R
1000 x 800	27	TSL10080R
1000 x 900	28	TSL10090R
1100 x 760	26	TSL11076R
1100 x 800	27	TSL11080R
1100 x 900	31	TSL11090R
1200 x 700	26	TSL12070R
1200 x 760	35	TSL12076R
1200 x 800	30	TSL12080R
1200 x 900	33	TSL12090R



1/4 DE CERCLE

1/4 DE CERCLE		
800x 800	25	TSL80Q
900x900	28	TSL90Q



1/4 DE CERCLE ASYMÉTRIQUE

1/4 DE CERCLE ASYMÉTRIQUE		
1000 x 800 - GAUCHE	22	TSL10080LOQ
1000 x 800 - DROIT	22	TSL10080ROQ
1200 x 800 - GAUCHE	28	TSL12080LOQ
1200 x 800 - DROIT	28	TSL12080ROQ
1200 x 900 - GAUCHE	36	TSL12090LOQ
1200 x 900 - DROIT	36	TSL12090ROQ

COMMENT PRENDRE LES MESURES DE VOTRE PORTE DE DOUCHE

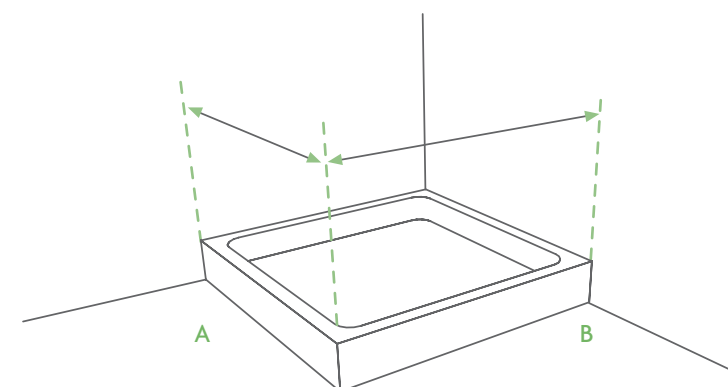
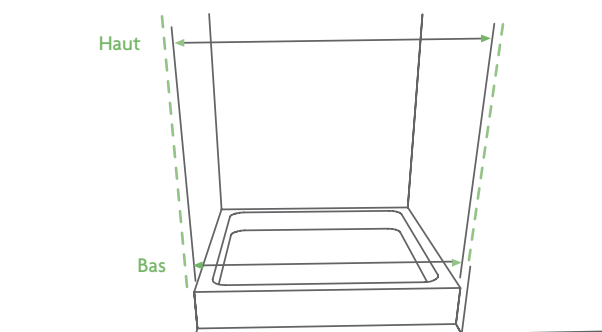
Note: NOTA: Les mesures doivent être prises après l'installation de votre receveur et après la pose du carrelage de la douche. L'espace restant après pose du carrelage déterminera la dimension de la douche requise.

✓ EN NICHE

Mesure au point "bas" _____

Mesure au point "haut" _____

* Ces deux mesures permettant de juger des faux aplombs et que la porte autorise les ajustements nécessaires.



✓ EN ANGLE

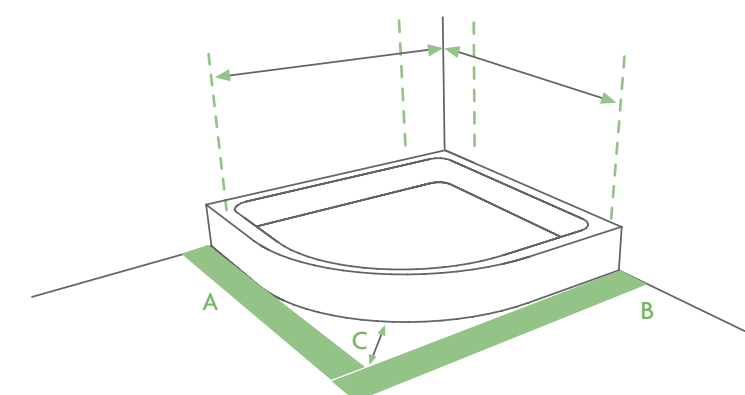
Mesurer jusqu'à l'angle extérieur du receveur

A _____ B _____

✓ EN ARRONDI

Calculer le rayon

Distance 'C' (mm)	Rayon (mm)
186	450
197	475
207	500
228	525
249	550
218	600



Utiliser des cales en bois pour bien mesurer l'angle

Mesurer A _____ B _____ C _____

NOTA: Rayon de 55 cm sur tous les receveurs de douche de FLAIR

**LE CHOIX
DE
L'INSTALLATEUR**

HYDRO INSTALLATION EXPRESS DE FLAIR SHOWERS

**RAPIDITÉ
D'INSTALLATION**

**DESIGN ET CONCEPTION
INNOVANTE**

**BON RAPPORT
QUALITÉ PRIX**

**LARGE CHOIX DE
PORTES SÉLECTIONNÉES
PAR LES PROFESSIONNELS**

FLAIR SHOWERS LIMITED,
Rocks Road, Kingscourt, Co. Cavan, Ireland.
T:00353 42 96 94436 E: ventes@flairshowers.com

www.flairshowers.com



HB1014