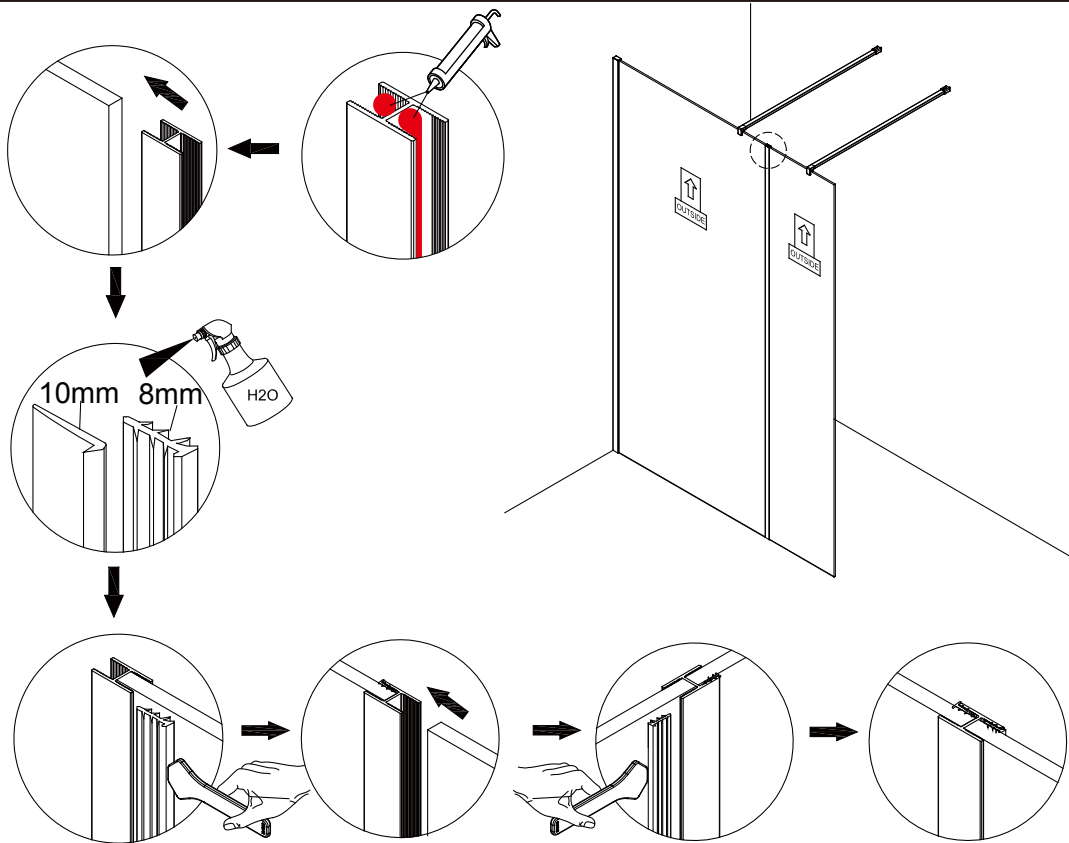


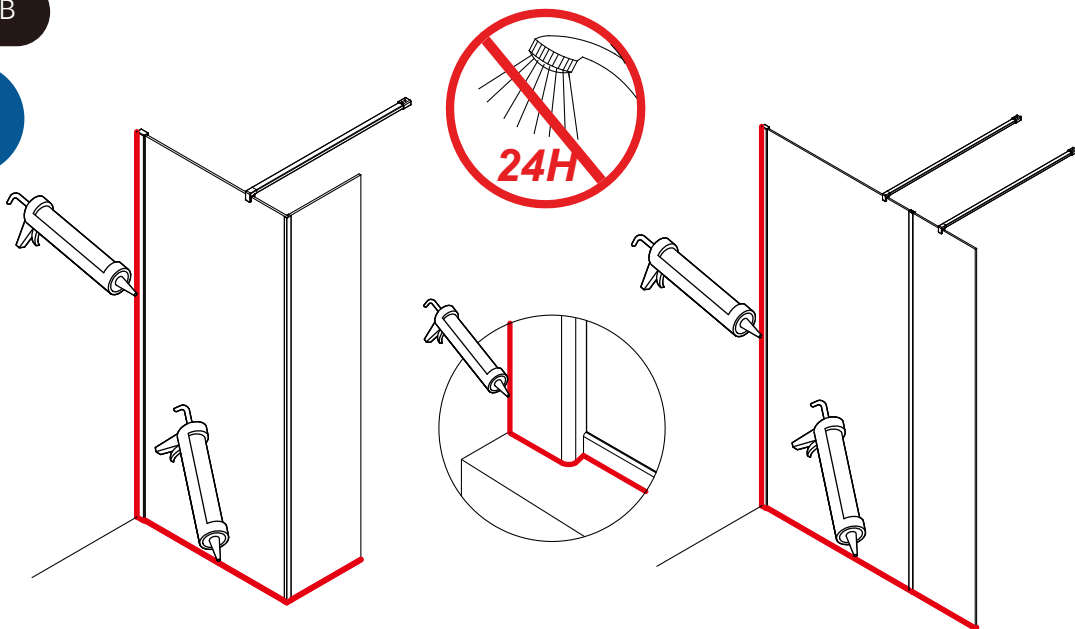


3A



D

1B 2B 3B



Please fit your preferred stabilising solution before proceeding to apply the silicone.

Installez la solution de support de votre choix avant de poser le silicone.

Installate la soluzione di supporto prima di sigillare con il silicone.